

11CPG45

CUOCIPASTA GAS CON 1 VASCA 45 LT.

GAS PASTA COOKER WITH 1 TANK 45 LT.

Caratteristiche

Features



Costruito in acciaio inox AISI 304 | Vasca in acciaio inox AISI 316 con ampie raggiature | Zona appoggio cestelli sul piano forato con invaso per la scolatura dell'acqua | 1 vasca da 45 lt. capacità GN 1/1 | Carico acqua automatico | Rubinetto di scarico acqua | Bruciatore in acciaio inox a fiamma stabilizzata | Rubinetto valvolato con fiamma pilota per l'accensione del bruciatore | Sistema di sicurezza con pressostato di livello e indicatore luminoso di allarme | Accensione piezoelettrica del pilota | Camera di combustione intorno alla vasca | Pannello comandi facilmente estraibile per facilitare le operazioni di pulizia e manutenzione | Piedini in acciaio inox regolabili in altezza

Built in stainless steel AISI 304 | Tank in AISI 316 stainless steel with fully rounded corners | Baskets rest on perforated top which incorporates channel for drainage | 1 tank 45 lt. capacity GN 1/1 | Automatic water filling | Water cock for emptying | Burner in stainless steel with stabilized flame | Valve tap with pilot flame for gas burner ignition | Safety system with pressure switch and alarm light indicator | Piezoelectric ignition of pilot | Combustion chamber around the tank | Control panel which can be quickly removed for easy cleaning and maintenance | Adjustable AISI 304 stainless steel feet



MODELLO
MODEL



DIMENSIONI mm
DIMENSIONS mm



POTENZA GAS KW
GAS POWER KW



ALLACC. GAS
GAS CONNECTION

11CPG45

550x1100x900

13,9

Ø 1"

VOLUME m³

PESO Kg
WEIGHT Kg

POTENZA ELETTRICA KW
ELECTRIC POWER KW

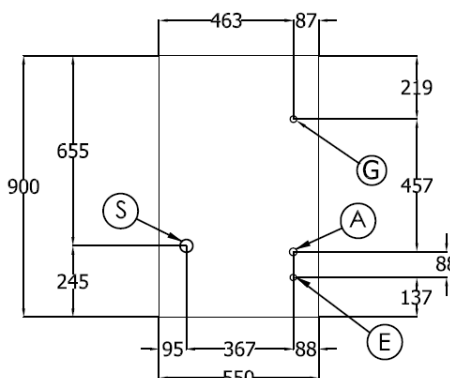
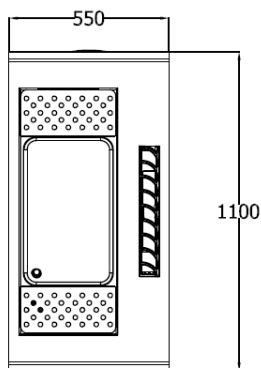
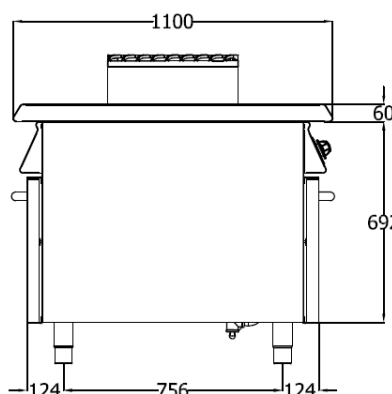
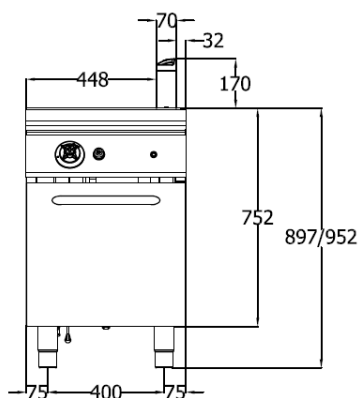
ALLACC. ELETTRICO
ELEC. CONNECTION

0,6

100

0,05

VAC230-1N 50/60Hz



A = Carico acqua Ø 1/2"
Water supply Ø 1/2"

S = Scarico acqua Ø 1"
Water drain Ø 1"

G = Gas Ø 1/2"

E = Allacciamento elettrico
Electrical connection